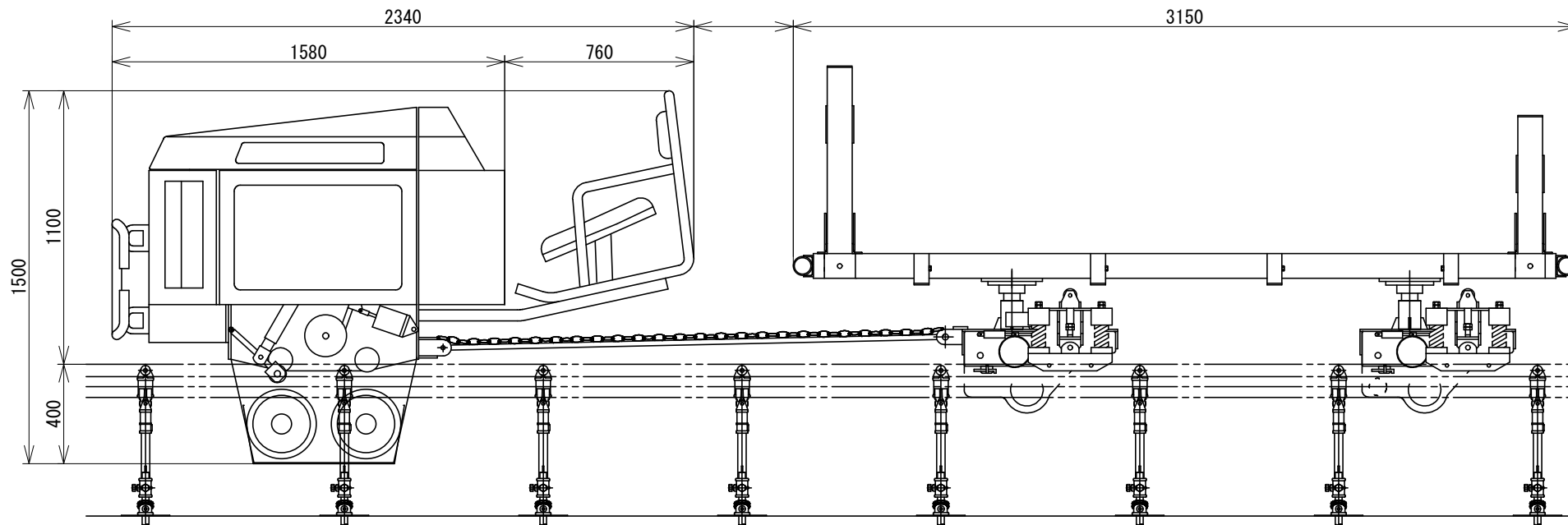


動力車KS-400(運転席付)+重荷用平台車DJ-40



1) 動力車の仕様及び構造・諸元

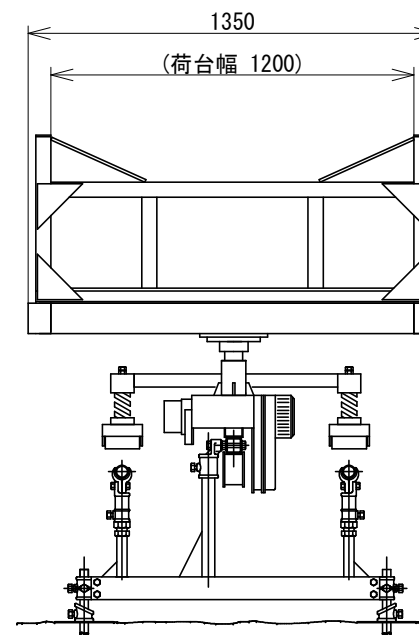
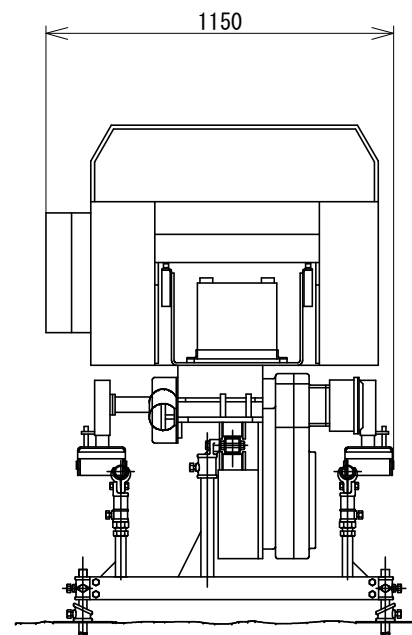
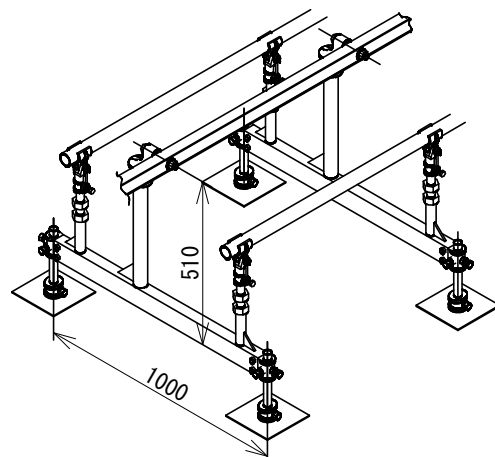
項目/型式	KS-400型(運転席付)		
寸法・重量	全長(mm)	2340	
	全幅(mm)	1150	
	全高(mm)	1500	
動力車性能	登坂能力(°)	45(上り) 15(下り)	
	最大積載量(kg)	4000	
制御装置	降坂ブレーキ	内部拡張式	
	駐車ブレーキ	内部拡張式ドラムブレーキ	
	緊急ブレーキ	内部拡張式ドラムブレーキ	
伝達装置	駆動方式	突起輪	
	伝達方式	ベルトテンション方式	
	車速(m/min)	前進低速	25.0
		前進高速	40.0
		後進低速	25.0
後進高速		40.0	
エンジン機関仕様	名称	V2203-M-E3B	
	型式	立型水冷4サイクルディーゼル	
	気筒数	4	
	最大出力(ps/rpm)	48/2800	
	始動方式	セルモーター方式	
燃料	使用燃料	ディーゼル軽油	
	タンク容量(ℓ)	21	

2) 台車の仕様及び構造・諸元

項目/型式	DJ-40
全長	3150mm
全幅	1350mm
全高	1200mm
重量	780kg
積載量	4000kg
ブレーキ	標準装備
主用途	小型コンボ・各種資材

3) レールの仕様

形材	STKR400
寸法	750mm×3050mm×厚さ3.2mm
補強レール	上下面補強板厚さ4.5mm
形材	STK400(重鉛付)
寸法	外径42.7mm×厚さ3.2mm
全長	4.8m
規格	3条レール支持台
支持台間隔	0.4~0.8m



配付先
生
事
務
外