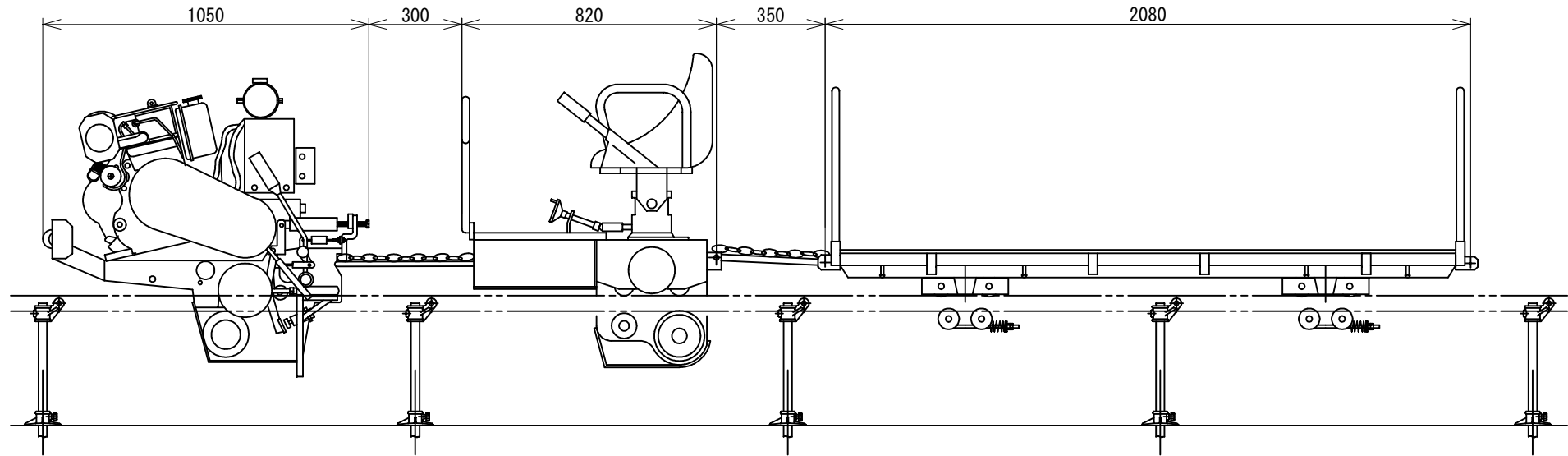


動力車KS-900型+乗用台車KRT-1B(ブレーキ付)+荷物台車KT-3



1) 動力車の仕様及び構造・諸元

項目/型式	KS-900型		
寸法・重量	全長 (mm)	1050	
	全幅 (mm)	563	
	全高 (mm)	1005	
	重量 (kg)	189	
動力車性能	登坂能力 (°)	45	
	最大積載量 (kg)	900	
制御装置	降坂ブレーキ	内部拡張式	
	駐車ブレーキ		
	緊急ブレーキ		
	駆動方式		突起軸
伝達装置	伝達方式	遠心クラッチ	
	車速 (m/min)	前進低速	28.3
		前進高速	36.0
		後進低速	25.9
		後進高速	33.0
	エンジン機関仕様	名称	OC95-EGX
型式		立形液冷4サイクルディーゼル	
気筒数		1	
定格出力 (ps/rpm)		9.0/1600	
始動方式		セルモーター方式	
使用燃料		ディーゼル軽油	
燃料	タンク容量 (ℓ)	5	

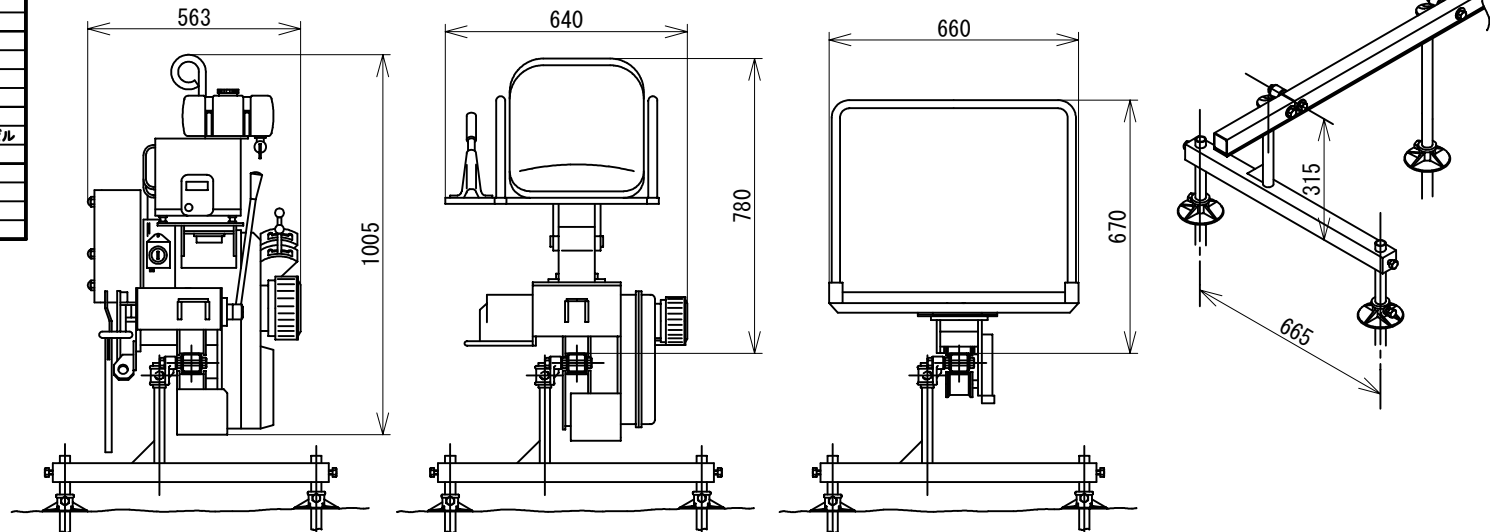
2) 台車の仕様及び構造・諸元

項目/型式	KRT-1B	KT-3	
寸法・重量	全長	820mm	2080mm
	全幅	640mm	660mm
	全高	780mm	670mm
	重量	100kg	105kg
積載量	1人		
	500kg		
制動装置	定速ブレーキ	資材	
	停止ブレーキ		
	手動ブレーキ		
主用途	乗用		

3) レールの仕様

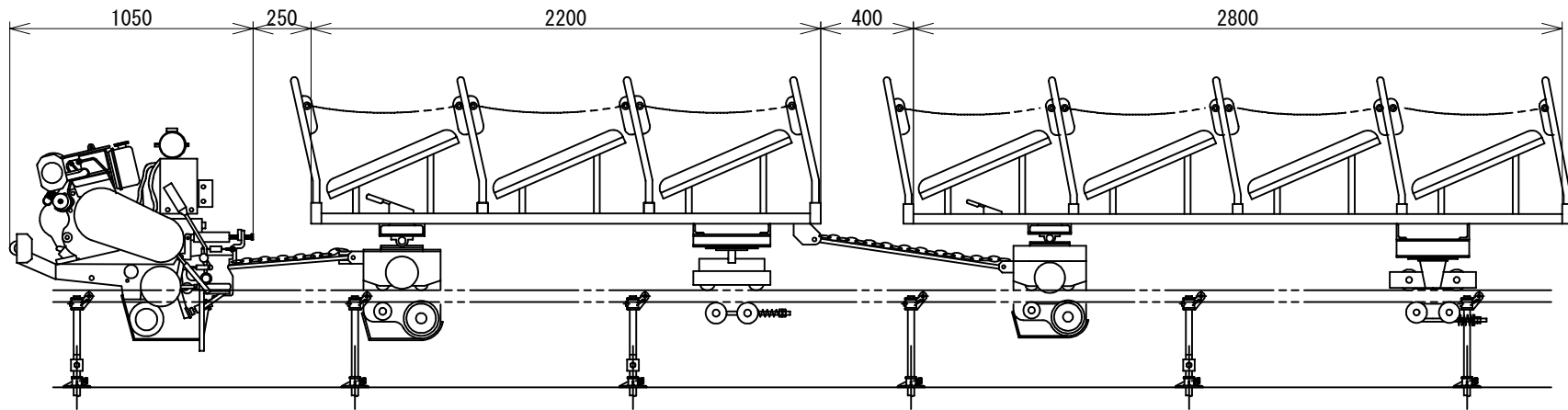
項目	仕様
レール	形材 STKR400
寸法	断面 50mm×350mm×厚さ3.2mm
	下面補強板厚さ4.5mm
ル	全長 4.8m
支持台間隔	1.2m

☆支柱打ち込みor
支柱打ち込み・支持台併用方式 (下図)



配付先
生
事
業
外

動力車KS-900型+乗用台車KRT-3B(ブレーキ付)+乗用台車KRT-4B(ブレーキ付)



1) 動力車の仕様及び構造・諸元

項目/型式		KS-900型
寸法・重量	全長 (mm)	1050
	全幅 (mm)	563
	全高 (mm)	1005
	重量 (kg)	189
	登坂能力 (°)	45
動力車性能	最大積載量 (kg)	900
	降坂ブレーキ	内部拡張式
制御装置	駐車ブレーキ	内部拡張式
	緊急ブレーキ	
	駆動方式	突起輪
	伝達方式	連心クラッチ
伝達装置	車速	前進低速 28.3
		前進高速 36.0
	(m/min)	後進低速 25.9
		後進高速 33.0
エンジン機関仕様	名称	OC95-EGX
	型式	立形液冷4サイクルディーゼル
	気筒数	1
	定格出力 (ps/rpm)	9.0/1600
	始動方式	セルモーター方式
燃料	使用燃料	ディーゼル軽油
	タンク容量 (ℓ)	5

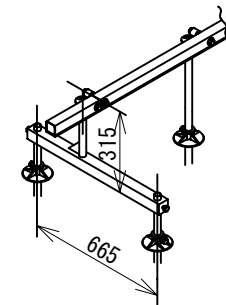
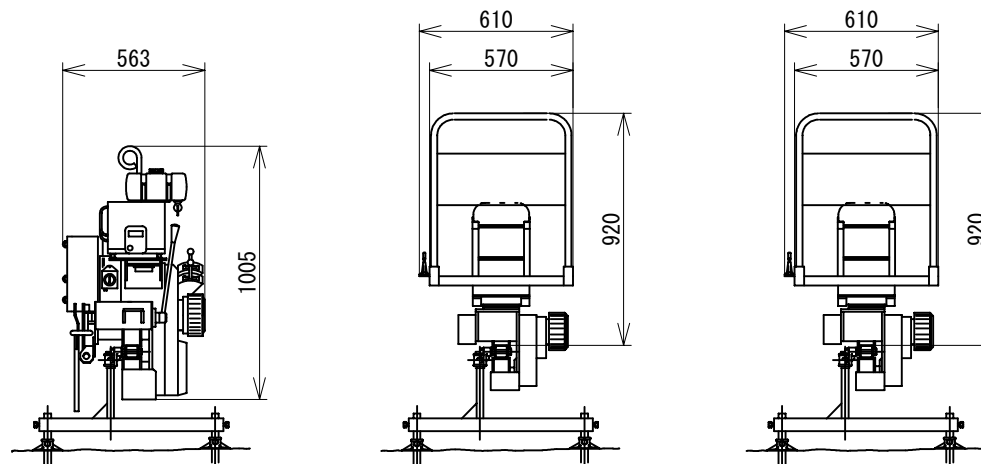
2) 台車の仕様及び構造・諸元

項目/型式	KRT-3B	KRT-4B
全長	2200mm	2800mm
全幅	610mm	610mm
全高	920mm	920mm
重量	189kg	216kg
積載量	3人	4人
制動装置	定速ブレーキ	定速ブレーキ
	停止ブレーキ	停止ブレーキ
	手動ブレーキ	手動ブレーキ
主用途	乗用	乗用

3) レールの仕様

項目	仕様
レール	形材 STKR400
寸法	φ750mm×3350mm×厚さ3.2mm
	下面補強板厚さ4.5mm
全長	4.8m
支持台間隔	1.2m

★ 支持台併用方式 (下図)



配付先
生
事
務
外