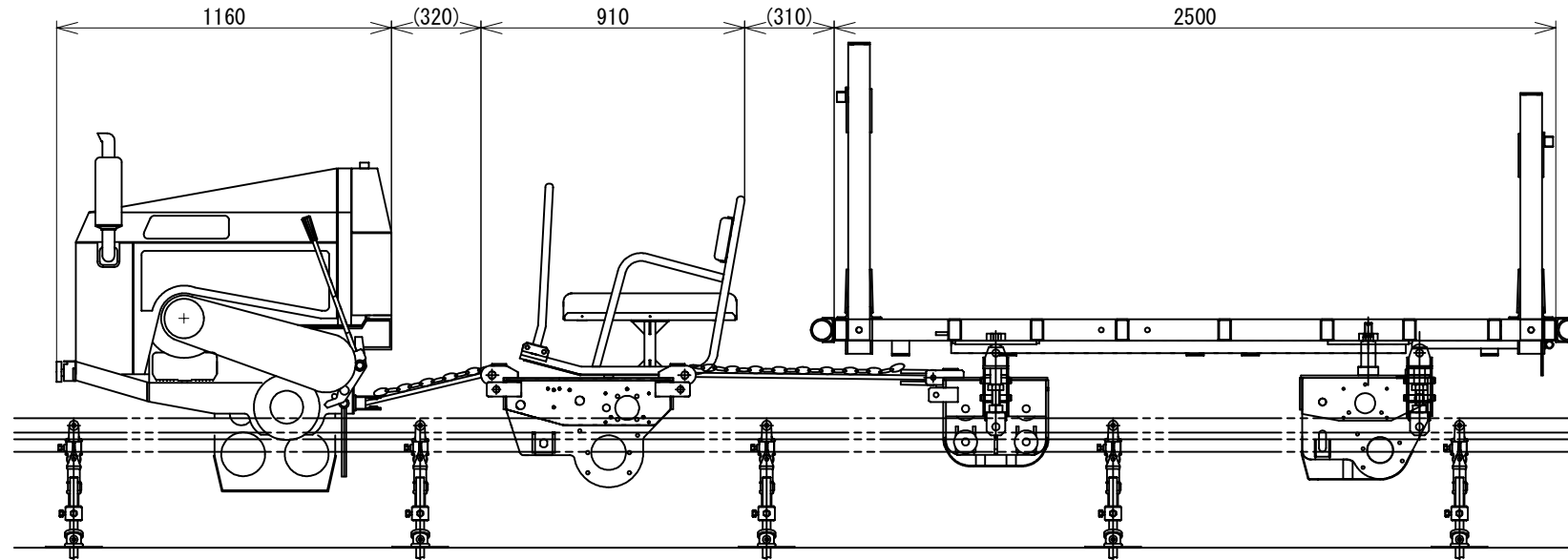


動力車KS-2000型+乗用台車KRT-1T (ブレーキ付)+重荷用平台車DJ-20



1) 動力車の仕様及び構造・諸元

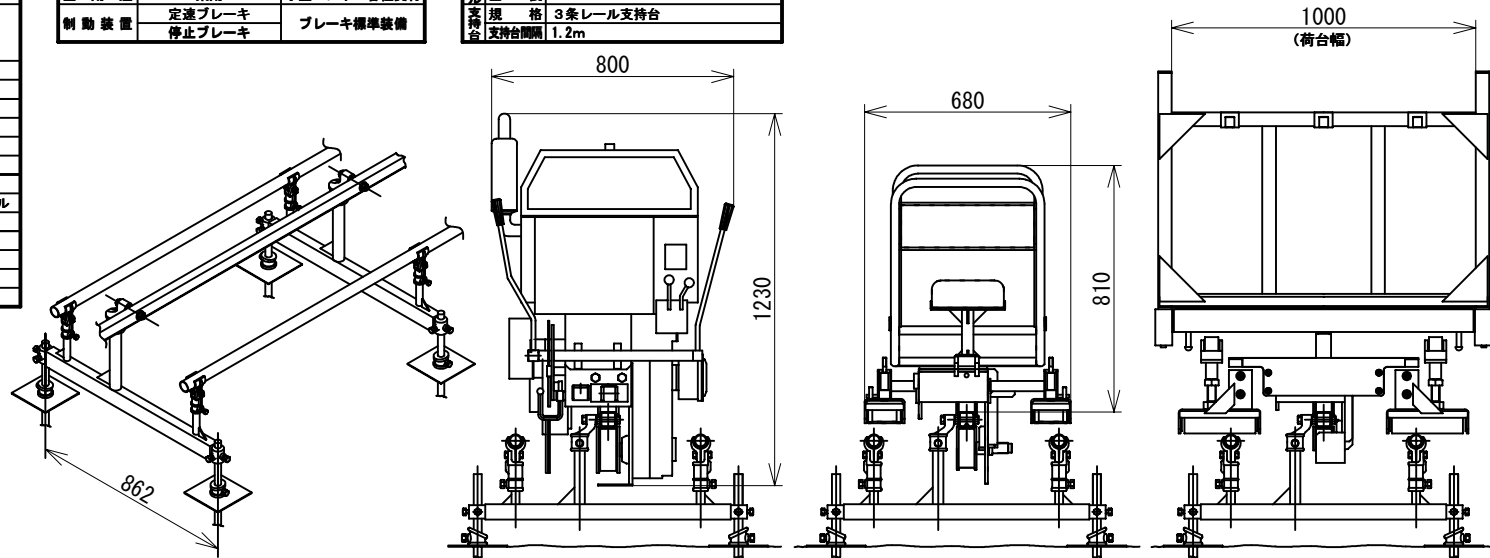
項目/型式	KS-2000型		
寸法・重量	全長 (mm)	1160	
	全幅 (mm)	800	
	全高 (mm)	1230	
	重量 (kg)	370	
動力車性能	登坂能力 (°)	45	
	最大積載量 (kg)	2000	
制御装置	降坂ブレーキ	内部拡張式	
	駐車ブレーキ		
	緊急ブレーキ		
伝達装置	駆動方式	突起輪	
	伝達方式	遠心クラッチ	
	車速 (m/min)	前進低速	24.0
		前進高速	36.0
		後進低速	24.0
後進高速		36.0	
エンジン機関仕様	名称	D722-B	
	型式	立形水冷4サイクルディーゼル	
	気筒数	3	
	最大出力 (ps/rpm)	16/3200	
燃料	始動方式	セルスターター方式	
	使用燃料	ディーゼル軽油	
	タンク容量 (ℓ)	15	

2) 台車の仕様及び構造・諸元

項目/型式	KRT-1T	DJ-20
全長	910mm	2500mm
全幅	680mm	1200mm
全高	810mm	1300mm
重量	120kg	450kg
積載量	1人	2000kg
主用途	乗用	小型コンボ・各種資材
制動装置	定速ブレーキ 停止ブレーキ	ブレーキ標準装備

3) レールの仕様

項目/型式	レール	レール
形材	STKR400	STK400 (重船材)
寸法	♯750mm×3150mm×厚さ3.2mm 下面補強板厚さ4.5mm	外径42.7mm×厚さ3.2mm
全長	4.8m	4.8m
補助レール		
規格	3条レール支持台	
支持台間隔	1.2m	



配付先
生
事
務
外